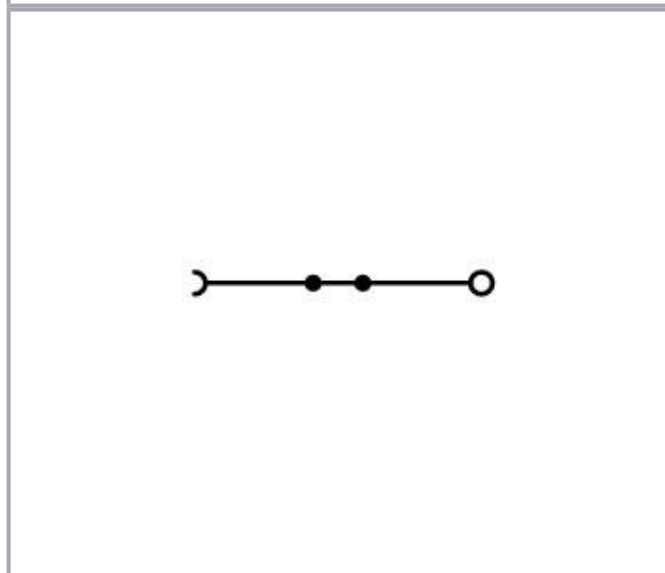
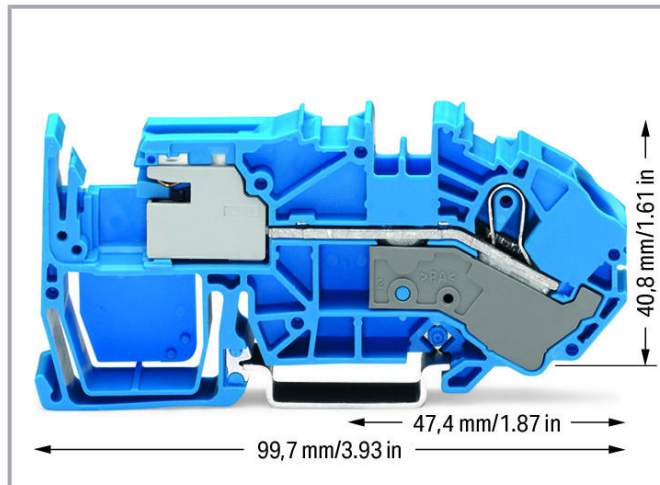
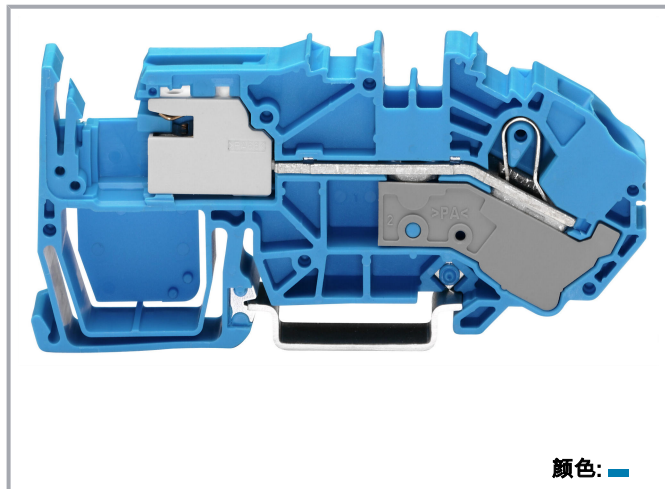


规格书 | 型号: 2016-7714

1线N (中线) 可断开式接线端子; 16 mm²; Push-in CAGE CLAMP®; 16,00 mm²; 蓝色

www.wago.com/2016-7714



数据

电气参数

Ratings per IEC/EN

额定电压(III/3)	250 V
额定浪涌电压(III/3)	4 kV

变更声明。 敬请关注进一步的产品说明文件！

WAGO Electronic (Tianjin) Co., Ltd.
No.5, Quan Hui Road
Wuqing Development Area | Tianjin 301700
Tel.: +86 22 59677688 | Fax: +86 22 59617668
Email: info-cn@wago.com

您有关于我们产品的任何问题吗？
我们非常乐意接听您的来电， +86 (022) 59677688。

额定电流	76 A
图例(额定电气参数)	(III / 3) Δ 过电压类别III/污染等级3

接线参数

连接技术	直插型笼式弹簧接线单元(Push-in CAGE CLAMP®)
执行类型	推入式 操作工具
可连接导线材料	铜
额定导线截面积	16 mm ²
单股导线	0.5 ... 16 mm ² / 20 ... 6 AWG
单股导线 ; 可直接插入	6 ... 16 mm ² / 14 ... 6 AWG
细多股导线	0.5 ... 25 mm ² / 20 ... 4 AWG
细多股导线 ; 加有带绝缘护套的冷压接头	0.5 ... 16 mm ² / 20 ... 6 AWG
细多股导线 ; 加有冷压接头 ; 可直接插入	6 ... 16 mm ² / 10 ... 6 AWG
说明(导线截面积)	横截面较小的导线也可以直接插入,具体取决于导线特性。
剥线长度	18 ... 20 mm / 0.71 ... 0.79 英寸
连接点总数	1
电位总数量	1
层数	1
接线类型	正面接线
跨接器插孔数量	2

Geometrical Data

宽度	12 mm / 0.472 inch
高度	86 mm / 3.386 inch
以DIN导轨的上边线为基准的深度	40.8 mm / 1.606 inch

机械参数

设计	弯角型
安装方式	DIN-35型导轨
标记位	中央/侧面标记位

材料参数

颜色	蓝色
绝缘材料	尼龙66 (PA 66)
火灾荷载	0.592 MJ
重量	34.1 g

变更声明。 敬请关注进一步的产品说明文件！

WAGO Electronic (Tianjin) Co., Ltd.
No.5, Quan Hui Road
Wuqing Development Area | Tianjin 301700
Tel.: +86 22 59677688 | Fax: +86 22 59617668
Email: info-cn@wago.com



您有关于我们产品的任何问题吗？
我们非常乐意接听您的来电， +86 (022) 59677688。

商业数据



Product Group	22 (TOPJOB S)
包装类型	BOX
原产国	PL
GTIN	4045454685300
海关税号	85365080900

认证 / 证书

船级社认证

标识	认证	其他认证信息	认证名称
	CCA DEKRA Certification B.V.	EN 60947	2172580.01
	CCA DEKRA Certification B.V.	EN 60947	NTR NL-7294

船级社认证

标识	认证	其他认证信息	认证名称
	ABS American Bureau of Shipping	-	20-HG1941090-PDA
	DNV GL Det Norske Veritas, Germanischer Lloyd	-	TAE00001V2

所需附件

End plate

	型号: 2016-7792 端板和隔板; 厚度 1 mm; 橙色	www.wago.com/2016-7792
---	--	--

适用产品

ferrule

变更声明。敬请关注进一步的产品说明文件！

WAGO Electronic (Tianjin) Co., Ltd.
No.5, Quan Hui Road
Wuqing Development Area | Tianjin 301700
Tel.: +86 22 59677688 | Fax: +86 22 59617668
Email: info-cn@wago.com

您关于我们产品的任何问题吗？
我们非常乐意接听您的来电，+86 (022) 59677688。

	型号: 216-210 冷压接头; 套管, 适于16 mm ² / AWG 6; 绝缘; 电镀锡; 电解铜; 气密压接; 符合DIN 46288-4/09.09标准; 蓝色	www.wago.com/216-210
	型号: 216-284 冷压接头; 套管, 适于1.5 mm ² / AWG 16; 绝缘; 电镀锡; 电解铜; 气密压接; 符合DIN 46288-4/09.09标准; 黑色	www.wago.com/216-284
	型号: 216-286 冷压接头; 套管, 适于2.5 mm ² / AWG 14; 绝缘; 电镀锡; 电解铜; 气密压接; 符合DIN 46288-4/09.09标准; 蓝色	www.wago.com/216-286
	型号: 216-287 冷压接头; 套管, 适于4 mm ² / AWG 12; 绝缘; 电镀锡; 电解铜; 气密压接; 符合DIN 46288-4/09.09标准; 灰色	www.wago.com/216-287
	型号: 216-288 冷压接头; 套管, 适于6 mm ² / AWG 10; 绝缘; 电镀锡; 电解铜; 气密压接; 符合DIN 46288-4/09.09标准; 黄色	www.wago.com/216-288
	型号: 216-289 冷压接头; 套管, 适于10 mm ² / AWG 8; 绝缘; 电镀锡; 电解铜; 气密压接; 符合DIN 46288-4/09.09标准; 红色	www.wago.com/216-289
Jumper		
	型号: 2016-402 跨接器; 2插脚; 绝缘; 浅灰色	www.wago.com/2016-402
	型号: 2016-403 跨接器; 3插脚; 绝缘; 浅灰色	www.wago.com/2016-403
	型号: 2016-404 跨接器; 4插脚; 绝缘; 浅灰色	www.wago.com/2016-404
	型号: 2016-405 跨接器; 5插脚; 绝缘; 浅灰色	www.wago.com/2016-405
	型号: 2016-405/011-000 起点跨接器; 3插脚; 绝缘; 浅灰色	www.wago.com/2016-405/011-000
	型号: 2016-433 跨接器; 从1到3; 绝缘; 浅灰色	www.wago.com/2016-433
	型号: 2016-434 跨接器; 从1到4; 绝缘; 浅灰色	www.wago.com/2016-434
	型号: 2016-435 跨接器; 从1到5; 绝缘; 浅灰色	www.wago.com/2016-435
General accessories		
	型号: 2006-7300 锁定器; 防止滑块的误操作; 卡装式; 适用端子系列: 2006和2016、; 橙色	www.wago.com/2006-7300
assembling		
	型号: 2009-304 汇流条支架; 不适合用作终端挡块; 适于 DIN 35 导轨; 厚度 1.5 mm; 蓝色	www.wago.com/2009-304
	型号: 2009-305	

变更声明。敬请关注进一步的产品说明文件！

WAGO Electronic (Tianjin) Co., Ltd.
No.5, Quan Hui Road
Wuqing Development Area | Tianjin 301700
Tel.: +86 22 59677688 | Fax: +86 22 59617668
Email: info-cn@wago.com

您有关于我们产品的任何问题吗？
我们非常乐意接听您的来电，+86 (022) 59677688。

汇流条支架; 有终端挡块功能和可拆卸隔板; 适于 DIN 35 导轨; 厚度 7.5 mm; 蓝色

www.wago.com/2009-305

Marking accessories

<p>型号: 2009-110 标记条; 适于 Smart Printer; 卷装; not stretchable; 空白; 卡装式; 白色</p>	<p>www.wago.com/2009-110</p>
<p>型号: 2009-115 WMB-Inline; 适于 Smart Printer; 每卷 1500 个标记; 5 - 5.2 mm 可伸缩; 空白; 卡装式; 白色</p>	<p>www.wago.com/2009-115</p>
<p>型号: 2009-115/000-002 WMB-Inline; 适于 Smart Printer; 每卷 1500 个标记; 5 - 5.2 mm 可伸缩; 空白; 卡装式; 黄色</p>	<p>www.wago.com/2009-115/000-002</p>
<p>型号: 2009-115/000-006 WMB-Inline; 适于 Smart Printer; 每卷 1500 个标记; 5 - 5.2 mm 可伸缩; 空白; 卡装式; 蓝色</p>	<p>www.wago.com/2009-115/000-006</p>
<p>型号: 2009-115/000-007 WMB-Inline; 适于 Smart Printer; 每卷 1500 个标记; 5 - 5.2 mm 可伸缩; 空白; 卡装式; 灰色</p>	<p>www.wago.com/2009-115/000-007</p>
<p>型号: 2009-115/000-012 WMB-Inline; 适于 Smart Printer; 每卷 1500 个标记; 5 - 5.2 mm 可伸缩; 空白; 卡装式; 橙色</p>	<p>www.wago.com/2009-115/000-012</p>
<p>型号: 2009-115/000-017 WMB-Inline; 适于 Smart Printer; 每卷 1500 个标记; 5 - 5.2 mm 可伸缩; 空白; 卡装式; 浅绿色</p>	<p>www.wago.com/2009-115/000-017</p>
<p>型号: 2009-115/000-023 WMB-Inline; 适于 Smart Printer; 每卷 1500 个标记; 5 - 5.2 mm 可伸缩; 空白; 卡装式; 绿色</p>	<p>www.wago.com/2009-115/000-023</p>
<p>型号: 2009-115/000-024 WMB-Inline; 适于 Smart Printer; 每卷 1500 个标记; 5 - 5.2 mm 可伸缩; 空白; 卡装式; 紫色</p>	<p>www.wago.com/2009-115/000-024</p>
<p>型号: 2009-145 Mini-WSB Inline; 适于 Smart Printer; 每卷 1700 个标记; 5 - 5.2 mm 可伸缩; 空白; 卡装式; 白色</p>	<p>www.wago.com/2009-145</p>
<p>型号: 2009-145/000-002 Mini-WSB Inline; 适于 Smart Printer; 每卷 1700 个标记; 5 - 5.2 mm 可伸缩; 空白; 卡装式; 黄色</p>	<p>www.wago.com/2009-145/000-002</p>
<p>型号: 2009-145/000-005 Mini-WSB Inline; 适于 Smart Printer; 每卷 1700 个标记; 5 - 5.2 mm 可伸缩; 空白; 卡装式; 红色</p>	<p>www.wago.com/2009-145/000-005</p>
<p>型号: 2009-145/000-006 Mini-WSB Inline; 适于 Smart Printer; 每卷 1700 个标记; 5 - 5.2 mm 可伸缩; 空白; 卡装式; 蓝色</p>	<p>www.wago.com/2009-145/000-006</p>

变更声明。 敬请关注进一步的产品说明文件！

WAGO Electronic (Tianjin) Co., Ltd.
No.5, Quan Hui Road
Wuqing Development Area | Tianjin 301700
Tel.: +86 22 59677688 | Fax: +86 22 59617668
Email: info-cn@wago.com

您有关于我们产品的任何问题吗？
我们非常乐意接听您的来电， +86 (022) 59677688。

	型号: 2009-145/000-007 Mini-WSB Inline; 适于Smart Printer; 每卷1700个标记; 5 - 5.2 mm可伸缩; 空白; 卡装式; 灰色	www.wago.com/2009-145/000-007
	型号: 2009-145/000-012 Mini-WSB Inline; 适于Smart Printer; 每卷1700个标记; 5 - 5.2 mm可伸缩; 空白; 卡装式; 橙色	www.wago.com/2009-145/000-012
	型号: 2009-145/000-023 Mini-WSB Inline; 适于Smart Printer; 每卷1700个标记; 5 - 5.2 mm可伸缩; 空白; 卡装式; 绿色	www.wago.com/2009-145/000-023
	型号: 2009-145/000-024 Mini-WSB Inline; 适于Smart Printer; 每卷1700个标记; 5 - 5.2 mm可伸缩; 空白; 卡装式; 紫色	www.wago.com/2009-145/000-024
	型号: 2009-191 组标记支架	www.wago.com/2009-191
	型号: 2009-192 组标记支架	www.wago.com/2009-192
	型号: 2009-193 组标记支架	www.wago.com/2009-193
	型号: 2009-198 适配器; 灰色	www.wago.com/2009-198
	型号: 248-501 Mini-WSB标记牌; 详见卡片; not stretchable; 空白; 卡装式; 白色	www.wago.com/248-501
	型号: 248-501/000-002 Mini-WSB标记牌; 详见卡片; not stretchable; 空白; 卡装式; 黄色	www.wago.com/248-501/000-002
	型号: 248-501/000-005 Mini-WSB标记牌; 详见卡片; not stretchable; 空白; 卡装式; 红色	www.wago.com/248-501/000-005
	型号: 248-501/000-006 Mini-WSB标记牌; 详见卡片; not stretchable; 空白; 卡装式; 蓝色	www.wago.com/248-501/000-006
	型号: 248-501/000-007 Mini-WSB标记牌; 详见卡片; not stretchable; 空白; 卡装式; 灰色	www.wago.com/248-501/000-007
	型号: 248-501/000-012 Mini-WSB标记牌; 详见卡片; not stretchable; 空白; 卡装式; 橙色	www.wago.com/248-501/000-012
	型号: 248-501/000-017 Mini-WSB标记牌; 详见卡片; not stretchable; 空白; 卡装式; 浅绿色	www.wago.com/248-501/000-017

变更声明。敬请关注进一步的产品说明文件！

WAGO Electronic (Tianjin) Co., Ltd.
No.5, Quan Hui Road
Wuqing Development Area | Tianjin 301700
Tel.: +86 22 59677688 | Fax: +86 22 59617668
Email: info-cn@wago.com

您关于我们产品的任何问题吗？
我们非常乐意接听您的来电， +86 (022) 59677688。

	型号: 248-501/000-023 Mini-WSB标记牌; 详见卡片; not stretchable; 空白; 卡装式; 绿色	www.wago.com/248-501/000-023
	型号: 248-501/000-024 Mini-WSB标记牌; 详见卡片; not stretchable; 空白; 卡装式; 紫色	www.wago.com/248-501/000-024
	型号: 793-501 WMB标记卡; 详见卡片; not stretchable; 空白; 卡装式; 白色	www.wago.com/793-501
	型号: 793-501/000-002 WMB标记卡; 详见卡片; not stretchable; 空白; 卡装式; 黄色	www.wago.com/793-501/000-002
	型号: 793-501/000-005 WMB标记卡; 详见卡片; not stretchable; 空白; 卡装式; 红色	www.wago.com/793-501/000-005
	型号: 793-501/000-006 WMB标记卡; 详见卡片; not stretchable; 空白; 卡装式; 蓝色	www.wago.com/793-501/000-006
	型号: 793-501/000-007 WMB标记卡; 详见卡片; not stretchable; 空白; 卡装式; 灰色	www.wago.com/793-501/000-007
	型号: 793-501/000-012 WMB标记卡; 详见卡片; not stretchable; 空白; 卡装式; 橙色	www.wago.com/793-501/000-012
	型号: 793-501/000-017 WMB标记卡; 详见卡片; not stretchable; 空白; 卡装式; 浅绿色	www.wago.com/793-501/000-017
	型号: 793-501/000-023 WMB标记卡; 详见卡片; not stretchable; 空白; 卡装式; 绿色	www.wago.com/793-501/000-023
	型号: 793-501/000-024 WMB标记卡; 详见卡片; not stretchable; 空白; 卡装式; 紫色	www.wago.com/793-501/000-024
	型号: 793-5501 WMB标记卡; 详见卡片; 用于接线端子厚度 5 - 17.5 mm; 5 - 5.2 mm可伸缩; 空白; 卡装式; 白色	www.wago.com/793-5501
	型号: 793-5501/000-002 WMB标记卡; 详见卡片; 用于接线端子厚度 5 - 17.5 mm; 5 - 5.2 mm可伸缩; 空白; 卡装式; 黄色	www.wago.com/793-5501/000-002
	型号: 793-5501/000-005 WMB标记卡; 详见卡片; 用于接线端子厚度 5 - 17.5 mm; 5 - 5.2 mm可伸缩; 空白; 卡装式; 红色	www.wago.com/793-5501/000-005



变更声明。 敬请关注进一步的产品说明文件！

WAGO Electronic (Tianjin) Co., Ltd.
No.5, Quan Hui Road
Wuqing Development Area | Tianjin 301700
Tel.: +86 22 59677688 | Fax: +86 22 59617668
Email: info-cn@wago.com


您有关于我们产品的任何问题吗？
我们非常乐意接听您的来电， +86 (022) 59677688。

	型号: 793-5501/000-006 WMB标记卡; 详见卡片; 用于接线端子厚度 5 - 17.5 mm; 5 - 5.2 mm可伸缩; 空白; 卡装式; 蓝色	www.wago.com/793-5501/000-006
	型号: 793-5501/000-007 WMB标记卡; 详见卡片; 用于接线端子厚度 5 - 17.5 mm; 5 - 5.2 mm可伸缩; 空白; 卡装式; 灰色	www.wago.com/793-5501/000-007
	型号: 793-5501/000-012 WMB标记卡; 详见卡片; 用于接线端子厚度 5 - 17.5 mm; 5 - 5.2 mm可伸缩; 空白; 卡装式; 橙色	www.wago.com/793-5501/000-012
	型号: 793-5501/000-017 WMB标记卡; 详见卡片; 用于接线端子厚度 5 - 17.5 mm; 5 - 5.2 mm可伸缩; 空白; 卡装式; 绿色	www.wago.com/793-5501/000-017
	型号: 793-5501/000-023 WMB标记卡; 详见卡片; 用于接线端子厚度 5 - 17.5 mm; 5 - 5.2 mm可伸缩; 空白; 卡装式; 浅绿色	www.wago.com/793-5501/000-023
	型号: 793-5501/000-024 WMB标记卡; 详见卡片; 用于接线端子厚度 5 - 17.5 mm; 5 - 5.2 mm可伸缩; 空白; 卡装式; 紫色	www.wago.com/793-5501/000-024

N-busbar

	型号: 210-133 汇流条; 镀锡; 长度 1000 mm; Cu 10 mm x 3 mm; 白色	www.wago.com/210-133
	型号: 777-303 N-汇流条防护罩; 长度 1000 mm; 透明	www.wago.com/777-303

check

	型号: 2016-511 模块化TOPJOB@S连接器; 模块化; 适用于跨接器接点槽; 1极; 16,00 mm ² ; 灰色	www.wago.com/2016-511
	型号: 2016-549 间隔模块; 模块化; 例如, 用于间隔已跨接的接线端子; 灰色	www.wago.com/2016-549
	型号: 210-136 测试插头; 2 mm Ø; 带500 mm长电缆; 红色	www.wago.com/210-136
	型号: 210-137 测试插头; 2.3 mm Ø; 带500 mm长电缆; 黄色	www.wago.com/210-137

Carrier rail

	型号: 210-112 钢质导轨; 35 x 7.5 mm; 厚度 1 mm; 长度 2 m; 带孔; 符合 EN 60715标准; "孔宽25 mm; 银色	www.wago.com/210-112
	型号: 210-113 钢质导轨; 35 x 7.5 mm; 厚度 1 mm; 长度 2 m; 不带孔; 符合 EN 60715标准; 银色	www.wago.com/210-113
	型号: 210-114 钢质导轨; 35 x 15 mm; 厚度 1.5 mm; 长度 2 m; 不带孔; 类似于EN 60715; 银色	www.wago.com/210-114

变更声明。 敬请关注进一步的产品说明文件！

WAGO Electronic (Tianjin) Co., Ltd.
No.5, Quan Hui Road
Wuqing Development Area | Tianjin 301700
Tel.: +86 22 59677688 | Fax: +86 22 59617668
Email: info-cn@wago.com

您有关于我们产品的任何问题吗？
我们非常乐意接听您的来电， +86 (022) 59677688。

	型号: 210-115 钢质导轨; 35 x 7.5 mm; 厚度 1 mm; 长度 2 m; 带孔; 符合 EN 60715标准; "孔宽18 mm; 银色	www.wago.com/210-115
	型号: 210-118 钢质导轨; 35 x 15 mm; 厚度 2.3 mm; 长度 2 m; 不带孔; 符合 EN 60715标准; 银色	www.wago.com/210-118
	型号: 210-196 铝质导轨; 35 x 8.2 mm; 厚度 1.6 mm; 长度 2 m; 不带孔; 类似于EN 60715; 银色	www.wago.com/210-196
	型号: 210-197 钢质导轨; 35 x 15 mm; 厚度 1.5 mm; 长度 2 m; 带孔; 类似于EN 60715; 银色	www.wago.com/210-197
	型号: 210-198 铜质导轨; 35 x 15 mm; 厚度 2.3 mm; 长度 2 m; 不带孔; 符合 EN 60715标准; 铜色	www.wago.com/210-198
tools		
	型号: 210-721 操作工具; 刀口尺寸 : 5.5 x 0.8 mm; 带有绝缘手柄; 多种颜色	www.wago.com/210-721

下载 文档

Bid Text

2016-7714 docx - Datei	2019年4月15日	docx 15.2 kB	下载
2016-7714 X81 - Datei	2019年4月17日	xml 3.9 kB	下载

Additional Information

Technical explanations	2019年4月3日	pdf 2.2 MB	下载
------------------------	-----------	---------------	----

CAD/CAE-Data

CAD data

2D/3D Models 2016-7714	URL	下载
------------------------	-----	----

CAE data

EPLAN Data Portal 2016-7714	URL	下载
WSCAD Universe 2016-7714	URL	下载

变更声明。 敬请关注进一步的产品说明文件！

WAGO Electronic (Tianjin) Co., Ltd.
No.5, Quan Hui Road
Wuqing Development Area | Tianjin 301700
Tel.: +86 22 59677688 | Fax: +86 22 59617668
Email: info-cn@wago.com

您有关于我们产品的任何问题吗？
我们非常乐意接听您的来电， +86 (022) 59677688。

Environmental Product Compliance

Compliance Search

Environmental Product Compliance 2016-7714

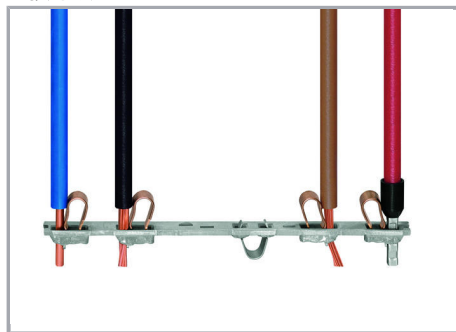
[URL](#)

[下载](#)

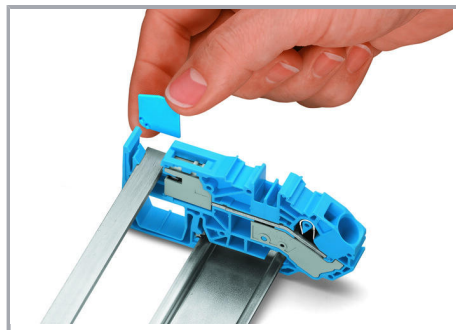
1线N (中线) 可断开式接线端子; 16 mm²; Push-in CAGE CLAMP®; 16,00 mm²; 蓝色

Installation Notes

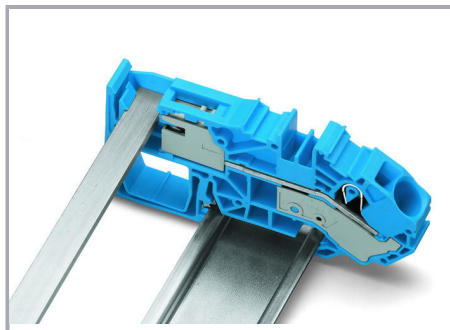
连接导线



All conductor types at a glance



Inserting separator plate removed from N-disconnect terminal block.



Touch-proof N-busbar via inserted separator plate

产品系列

变更声明。 敬请关注进一步的产品说明文件！

WAGO Electronic (Tianjin) Co., Ltd.
No.5, Quan Hui Road
Wuqing Development Area | Tianjin 301700
Tel.: +86 22 59677688 | Fax: +86 22 59617668
Email: info-cn@wago.com

您有关于我们产品的任何问题吗？
我们非常乐意接听您的来电， +86 (022) 59677688。



TOPJOB® S

TOPJOB® S: In various industrial applications and modern building installations, WAGO's wide and versatile range of rail-mount terminal blocks provides more than just reliable electrical connections.

[显示该系列的所有产品。](#)

变更声明。敬请关注进一步的产品说明文件！

WAGO Electronic (Tianjin) Co., Ltd.
No.5, Quan Hui Road
Wuqing Development Area | Tianjin 301700
Tel.: +86 22 59677688 | Fax: +86 22 59617668
Email: info-cn@wago.com

您关于我们产品的任何问题吗？
我们非常乐意接听您的来电， +86 (022) 59677688。